

# NAIL FILING SYSTEM

## ネイルファイリングシステム

G5 Controller

### 《 取扱説明書 》

## INSTRUCTION MANUAL

- お買い上げありがとうございます。
- ご使用前に必ずお読みの上、正しくお使い下さい。
- お読みになった後は、お使いになられる方がいつでも見られる所に保管して下さい。
- We thank you for your purchasing our products.
- Please read this instruction before practical operation.
- Please keep this instruction close to the people who are going to use the appliance.

### もくじ CONTENTS

1. 用途 APPLICATIONS .....	2
2. 取扱上のご注意 PRECAUTIONS .....	2
2.1 作業中の服装について Clothes while at work.....	2
2.2 安全にご使用いただくために Safety Operation.....	3
2.3 使用上のご注意 Precautions while at work.....	4
2.4 保守と点検 Maintenance and inspection.....	5
3. 各部の名称 PARTS IDENTIFICATION/CONNECTION.....	6
4. 使用方法 OPERATION.....	7
5. 安全機構 SAFETY SYSTEM	
5.1 サーキットブレーカー Circuit Breaker.....	8
5.2 サーマルセンサー Thermal Sensor.....	8
6. 仕様/付属品 SPECIFICATIONS .....	9

## 1. 用途 APPLICATIONS

- つめのお手入れ（フォーミング、バッフィング、スカルプチア、ピアスドリル等）  
※他の用途での使用はしないで下さい。
- For every nail filing (forming, buffing, sculptured, pierce drilling etc.)  
※Do not use the unit for the other applications.

## 2. 取扱上のご注意 PRECAUTIONS

※ここに示した注意事項は、製品を安全に正しくお使い頂き、あなたや他の人々への危害や損害を未然に防止するためのものです。

※The following precautionary articles show how you operate our products safe and right. You are prevented from any danger or damage before happened.

いずれも安全に関する重要な内容ですので、必ず守って下さい。

Never fail obeying to any article, in which crucial and important matters are shown concerning safety.

### 警告 WARNING

この表示を無視して、誤った取扱いをすると人が死亡または重傷を負う可能性が想定される内容が記載されています。  
This symbol indicates the possibility of being dead or wounded seriously for men if our products are operated by mistake regardless of this instruction.

### 注意 CAUTION

この表示を無視して、誤った取扱いをすると、人が傷害を負ったり、物的損害の発生が想定される内容が記載されています。  
This symbol indicates the possibility of being hurt for men or generating material damages if our products are operated by mistake regardless of his instruction.

### 2.1 作業中の服装について Clothes while at work

#### ~~~~~ 警告 WARNING ~~~~~

- \* 作業は身軽な服装で行って下さい。手袋や袖口の開いた衣類の着用や、長い毛髪は巻き込まれる恐れがあり、危険です。
- \* Please work in due order. Knitted gloves, clothes with open cuffs and long hairs are in danger of being caught in a machine.

#### ~~~~~ 注意 CAUTION ~~~~~

- \* 切削粉等が眼に入らないように安全眼鏡を着用して下さい。また切削粉等を吸い込まないように、保護マスクを着用して下さい。
- \* Please put goggles on not to enter dusts and grits into eyes. In addition, Please put a protection mask on not to inhale dusts and grits.

## 2.2 安全にご使用いただくために Safety Operation

### ⚠ 警告 WARNING

\* 機器は室温0℃から40℃、相対湿度20%から80%（但し結露のない事）の範囲内でご使用下さい。湿気の多い場所、濡れた場所、雨中での使用は感電事故の元になりますから、絶対に使用しないで下さい。又機器の絶縁を弱めたり、サビや動作不良の原因にもなります。

Please use Appliances in a place where the temperature is from 0 to 40 °C and the relative humidity is from 20 to 80% (no dew condensation). Please never use them, either in humid, wet places and outdoors in the rain. It May invite electric shock or fire, weaken insulation and cause rust and bad operation.

\* ラッカー、ペイント、シンナー、ガソリン、ガス、接着剤など引火または爆発の恐れがある物質のある場所では、絶対に使用しないで下さい。

Commutation spark is emitted in that Motor part of Handpiece while operated, so please do not use absolutely in any place where there are flammable or explosive materials such as lacquer paints, thinner, gasoline, gas and adhesives.

\* 漏電事故、感電事故、火災等の防止のため、モーター及び電源コードやフットスイッチコードに損傷を与えないで下さい。

Please do not damage the AC cord and Motor-unit cord to prevent electric leakage and shock or fire.

### ⚠ 注意 CAUTION

\* バー、ビット等の先端工具は必ずJIS規格品もしくは純正品を用い、それらの許容回転速度以内でご使用下さい。

Please use tools such as bar and point with specified standard within the permitted range of rotation.

\* 明るく十分スペースのある場所で作業して下さい。つまずいたり、コードが引掛かったりしないよう、整理整頓したところで使用して下さい。

Please work in a clean and full space and use Appliances in well orderly areas not to stumble over cords.

\* 機器の通風口を布等でふさがないで下さい。又、通風口付近にゴミが付着したままでの使用は絶対しないで下さい。

Please do not place a cloth or anything else on the ventilation slits of Appliance. Also, please avoid using while any dust is attached around the ventilation outlet.

\* 機器に水、油、ホコリ等の異物が入らぬようご注意下さい。

Please take care not to allow any alien substances such as water, oil, and dust into Appliances.

\* 製品内部には、圧縮空気等を絶対に吹き込まないで下さい。

Please do not blow something like compressed air into ventilation inlet of Appliance.

\* 製品の改造及び、分解は本来の性能、安全を損ないますので絶対しないで下さい。

Please never make any modification, which may damage original performance and safety.

\* 指定された用途以外での使用は、絶対に行わないで下さい。

Never fail operating for any application not appointed.

## 2.3 使用上のご注意 Precautions while at work

### ⚠ 警告 WARNING

\* コントローラーは必ず表示してある電圧で使用して下さい。

Please never fail using Controller under the voltage indicated in the panel.

\* モーターハンドピースの回転中は危険ですので、顔を近づけないで下さい。また、回転部及びその周辺には手を触れないで下さい。

While the handpiece is operating keep hands, eyes and face away from all rotating parts.

### ⚠ 注意 CAUTION

\* 先端工具のシャフト部が曲がったものや、砥石などにヒビ割れがないことを確認してから使用して下さい。異常がありますと、けがの原因になります。

Please make sure there is no something unusual such as bent tool of cracked or broken in stone.

\* 先端工具のシャフト部がコレットチャックでしっかり固定されていることを確認したのち、速度調節ツマミを「min.」にセットしてからスタート/ストップスイッチONにして、回転速度を徐々にあげ、異常音や芯振れ等がない事を確かめて下さい。

Please ensure that any tool should be well chucked and after adjusting the speed control knob on the controller to the 「min.」, holding Handpiece firmly, please push the start/stop button and increase rotation speed gradually.

\* 先端工具の交換はスタート/ストップスイッチをOFFにしモーターハンドピースの回転が停止した事を確認してから、行って下さい。

When changing tools, check that Handpiece should be stopped.

\* 回転中、先端工具を必要以上に押さえ付けしないで下さい。作業効率が悪いだけでなく、機器に余分な負担がかかり、故障や先端工具の変形、破損事故の原因となります。

Please do not press the tool rotating too much. It invites not only inefficient working but the trouble the modification of tools and the cause of damages.

\* モーターハンドピースを落とさないよう、取扱いに注意して下さい。万一間違っって落とした場合は、先端工具に曲がりや破損等の異常がない事を確認した上で、最低速度より徐々に回転を上げ、異常音や芯振れ等がない事を確かめて下さい。万一、機器の調子が悪かったり、異常音が出たときは、直ちにスイッチを切って使用を中止し、お買い上げの販売店または弊社お客様相談窓口までご連絡下さい。

Please be careful not to drop Handpiece. If happened, make sure of normal appearance of the tool and then operate increasing the speed from the position of 「min.」 gradually. If something unusual is detected, do not leave it as it is, and contact to your supplier.

## 2.4 保守と点検 Maintenance and inspection

\* 使用後は切削粉を刷毛や乾いた布を使って取り除いて下さい。

After used, please remove the dust or other debris by a brush or soft cloth. If something is inside of the collet, please remove the collet from the Head, and clean it.

\* 汚れがひどいときは、水で薄めた中性洗剤に布を浸し、よく絞り、汚れを拭き取って下さい。最後に乾いた布で仕上げして下さい。

When dirt is shown eminently, remove it with a cloth dipped in detergent solved by water and well wrung. After then, wipe with a dry duster. After used, please remove the dust or other debris by a brush or soft cloth. If something is inside of the collet, please remove the collet from the Head, and clean it.

\* 保管は小さいお子様の手の届かない、室内の安定したところにして下さい。また、湿気が無く、直射日光の当たらない涼しい場所に保管して下さい。

Please keep Appliances in well dried areas, in a place not to be reached by Children.

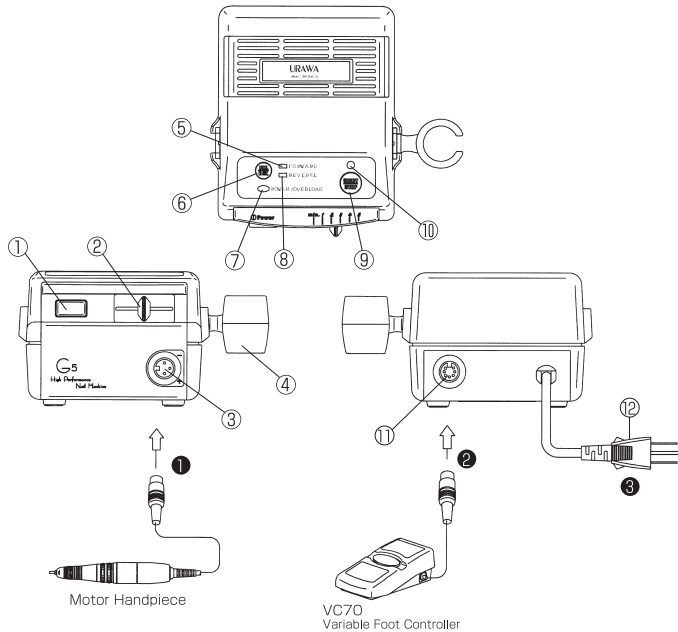
\* 使用後は、次回の使用に備えて、異常な箇所がないことを確認しておいて下さい。万一、異常があったときは、そのまま放置せず、お買い上げの販売店または弊社お客様相談窓口までご連絡下さい。

After used, make sure there is no something unusual in the equipment providing for nextuse. If something unusual is detected, do not leave it as it is, and contact to your supplier.

\* いつも安全に能率良く使用していただくために、1～2年毎の定期点検をお勧めします。修理点検は、弊社お客様相談窓口までお問い合わせ下さい。

Periodical inspection is recommended every 1 or 2 years to use the appliance safely and efficiently. Please consult your supplier for the service.

### 3. 各部の名称 PARTS IDENTIFICATION/CONNECTION



- ①電源スイッチ Power Button
- ②速度調節つまみ Speed Control Knob
- ③出力コネクタ Output Jack
- ④ハンドピースホルダー Handpiece Holder
- ⑤正転ランプ Forward Lamp
- ⑥正逆転切替スイッチ Rotation Selection Button
- ⑦パイロット/オーバーロードランプ Pilot/Overload Lamp
- ⑧逆転ランプ Reverse Lamp
- ⑨スタート/ストップスイッチ Start/Stop Button
- ⑩スタートランプ Start Lamp
- ⑪バリエブルコントローラー接続端子 Variable Foot Controller Jack
- ⑫電源プラグ AC Plug

- ①. モーターハンドピースは出力コネクタ③に接続してください。  
Connect the Handpiece to Output Jack ③.
- ②. 必要に応じてバリエブルコントローラー (VC70) を接続して下さい。  
If required, connect Variable Foot Controller (VC70).
- ③. 電源プラグを差し込む際は、電源スイッチ①を必ず「OFF」にして行って下さい。  
Ensure that the Power Button ① is turned off before connecting the AC plug ⑫ to the power supply.

## 4. 使用方法 OPERATION

1. 電源スイッチ①を押すとパイロット／オーバーロードランプ⑦が緑色に点灯します。  
Press the Power Button ①. Then, the Pilot/Over Load Lamp ⑦ will light up green.
  2. 正逆転切替スイッチ⑥でモーターハンドピースの回転方向を希望する側に切り替えます。  
Push the Rotation Selection Button ⑥ momentarily to set FORWARD or REVERSE position.
  3. モーターハンドピースをしっかり握り、スタート／ストップスイッチ⑨を押します。スタートランプ⑩が点灯し、回転し始めます。回転を止めるにはもう一度スタート／ストップスイッチ⑨を押します。  
Hold Handpiece firmly in hand and Push the Start/Stop Button ⑨. Then, the Start Lamp ⑩ will light up green and Handpiece will start rotating. To stop rotating, press the Start/Stop Button ⑨ once again.
  4. 速度調節ツマミ②を徐々に上げ、先端工具及び作業内容にあった回転速度でご使用下さい。  
The Speed is controlled by adjusting the Speed Control Knob ②.
  5. バリアブルコントローラー（VC70）を踏み込むことでも、回転速度の調整ができます。このとき速度調整ツマミ②の位置によって上限の回転速度が決まります。ペダルを戻せば停止します。  
You can use the Variable Foot Controller (VC70) to vary the speed of the Handpiece too, by adjusting the pressure applied to the Variable Foot Controller. In this case, the maximum speed is limited by the Speed Control Knob ②.
- \* スタート／ストップスイッチ⑨とバリアブルコントローラー（VC70）ではバリアブルコントローラーの操作が優先されます。  
Operation of the Variable Foot Controller (VC70) is given priority to with Start/Stop Button ⑨ and the Variable Foot Controller.
- \* 安全のために、動作中は正転、逆転の切替は出来ません。  
While it work, for safty, switching of FORWARD/REVERSE is not possible.

## 5. 安全機構 SAFETY SYSTEM

### 5.1 サークットブレーカー Circuit Breaker

\* モーターハンドピースが一時的に過負荷運転となった場合や、ロックして停止した場合、あるいはモーター一回転中に誤ってセットリングを回してしまった場合等、異常運転させた際は、コントローラー内のサーキットブレーカーが働きパイロット／オーバーロードランプ⑦が黄色に点灯し、モーターハンドピースへの送電を一時的に停止します。

The Circuit Breaker will cut off the power to the Handpiece temporarily and the Pilot/Overload Lamp ⑦ will light up yellow under the following unusual operating conditions.

- \* Motor Handpiece is operated under overloaded condition.
- \* Motor Handpiece is locked and is stopped.
- \* Set Ring is turned by mistake during operation.

\* スタート/ストップスイッチ⑨を押すかバリエابلコントローラー（VC70）を踏み直すことで、サーキットブレーカーをリセットできます。

You can reset the Circuit Breaker by stepping on the Variable Foot Controller (VC70) again whether you push the Start/Stop Button ⑨.

### 5.2 サーマルセンサー Thermal Sensor

\* コントローラーの電気回路がオーバーヒートした場合、コントローラー内の温度センサーが働き、パイロット／オーバーロードランプ⑦が黄色に点灯し、モーターハンドピースへの送電を一時的に停止します。

The Thermal Sensor will cut off the power to the Handpiece temporarily and the Pilot/Overload Lamp ⑦ will light up yellow under the following unusual operating conditions.

- \* Output Circuit is overheated.

\* リセットについて……スタート/ストップスイッチ⑨を押すことでリセットできますが、再スタートさせるとコントローラー内部の温度が安全な温度に下がるまでは、直ぐに送電を停止します。しばらくお待ち下さい。温度センサーは自動復帰します。

Because the Start/Stop Button ⑨ is pushed, the Circuit Breaker is reset. But it will cut off the power again immediately until the temperature in Controller falls down to safety level even if you use the set. Not operating for a few minutes and the current flow will automatically switch back on.

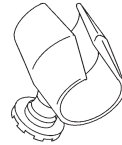


## 6. 仕様/付属品 SPECIFICATIONS

型式 Model	GC510	GC511	GC513
入力 Input	AC100V 50/60Hz 27VA	AC120V 60Hz 27VA	AC230V 50Hz 27VA
出力 Output	DC 3 - 30V 0.2-0.4A		
寸法 Dimensions	w 117mm × d 147mm × h 89mm		
重量 Weight	1.4 kg		

### 付属品 Standard Accessories

ハンドピースホルダー 1個  
 Handpiece Holder 1 piece  
 (PA31-790)



## EU Declaration of Conformity for Instruction manual

Application of Council Directive : 89 / 336 / EEC (Electromagnetic Compatibility)  
73 / 23 / EEC (Low Voltage Directive)

Type of Equipment	Power Control Equipment
Model Name	GC513

Manufacture's Address : 12 Kawarai-cho, Kuki-shi, Saitama-ken, 346-0028 Japan.  
Manufacture's Name : Urawa Corporation

Date : February 2006 Signature : *Takashi Ozawa*  
Quality management Director : Takashi Ozawa

【ご注意】本書記載事項は、改良および改善のため予告なく変更することがありますのでご了承ください。

\* The specifications and designs in this Instruction manual are subject to change without notice.



IM91-412 0602