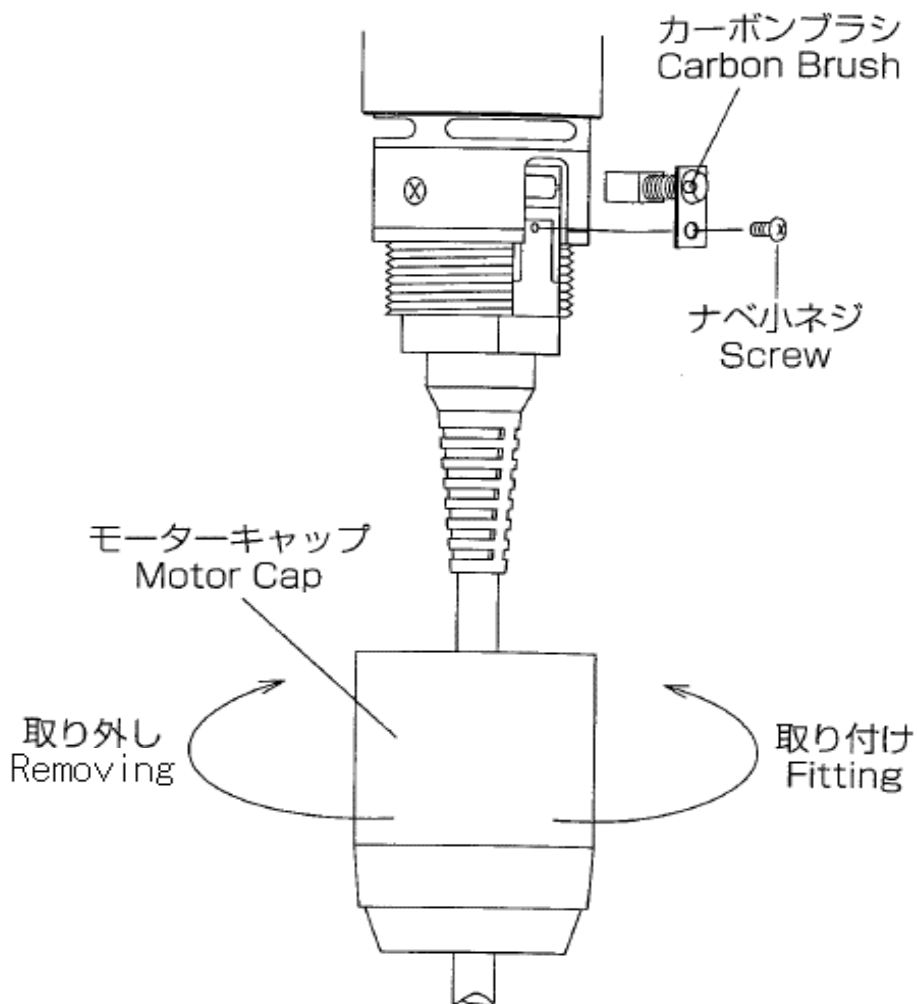


＜カーボンブラシ交換方法＞



1. コントローラーからモータープラグを外します。
2. モーターキャップを回して外し、ドライバーでカーボンブラシを止めているナベ小ネジを外します。ナベ小ネジを無くさない様にご注意下さい。
3. 新しいカーボンブラシと交換して、ナベ小ネジで止めて下さい。
4. モーターキャップを回して取り付け、元の状態に戻します。モータープラグをコントローラーに差し込む際、コントローラーの電源をOFFにして下さい。運転開始の際は最低速度より徐々に回転速度を上げて下さい。